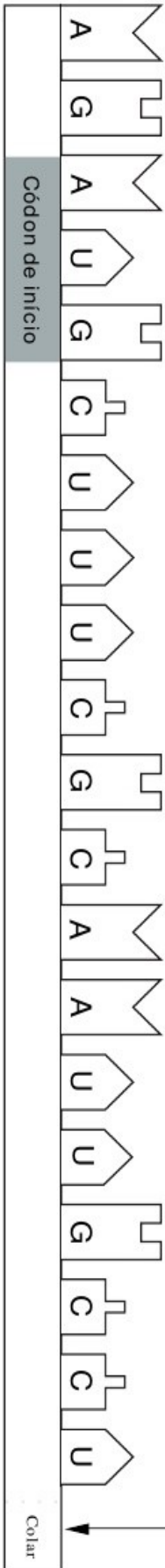


Folha para recortar

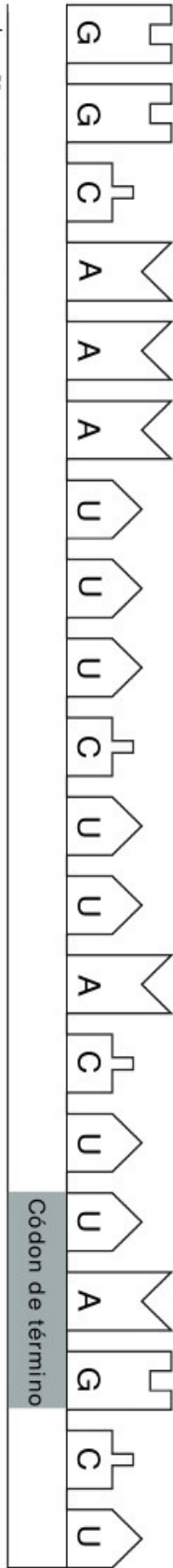
©Amabis e Martho/Editora Moderna - Reprodução autorizada

RNA mensageiro

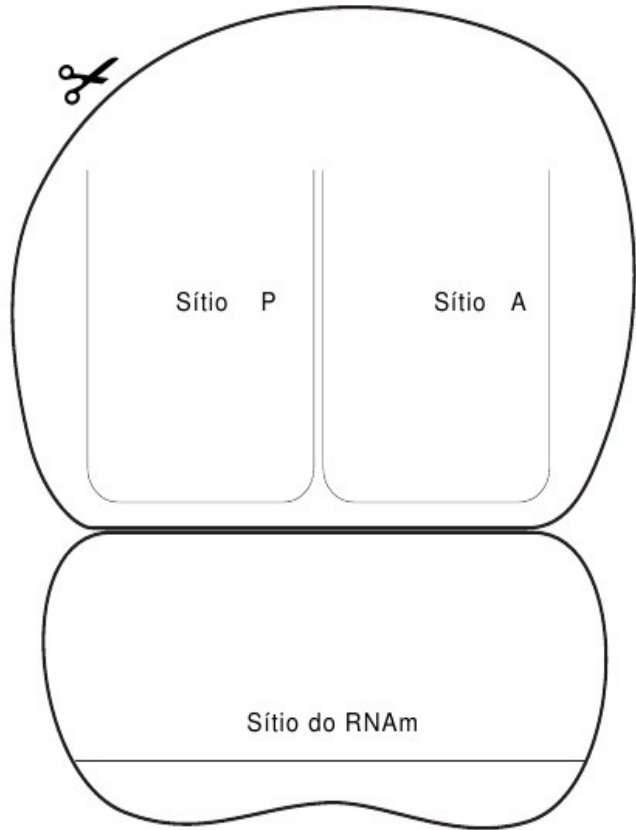
Parte 1



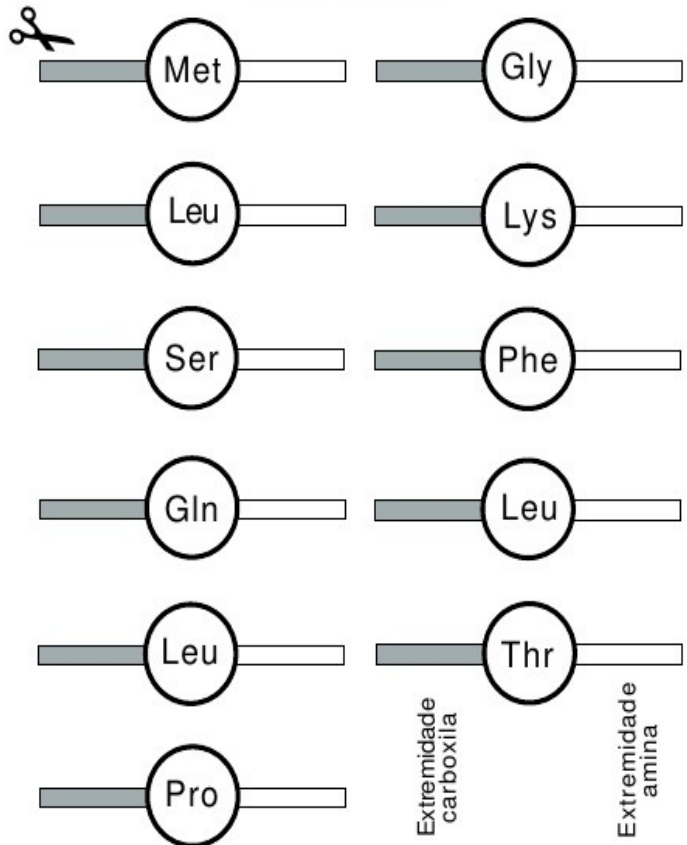
Parte 2



Ribossomo



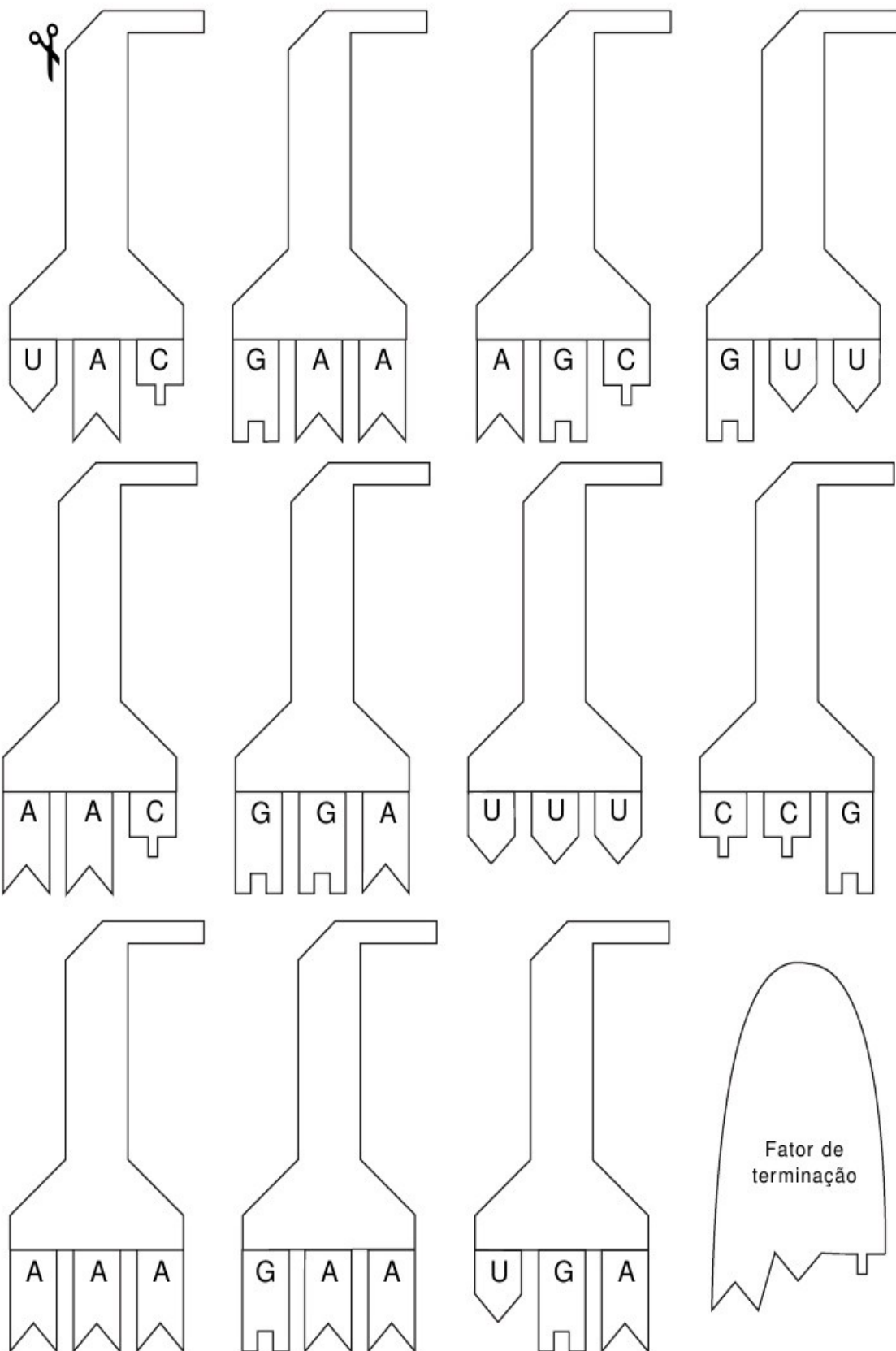
Aminoácidos

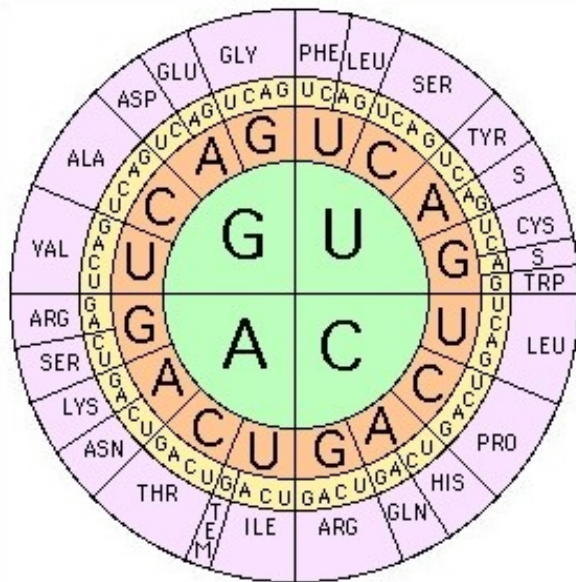


Folha para recortar

Moléculas de RNA transportador e fator de terminação

©Amabis e Martho/Editora Moderna - Reprodução autorizada





ALA = Alanina
ARG = Arginina
ASN = Asparagina
ASP = Aspartato
CYS = Cisteína
GLN = Glutamina
GLU = Glutamato
GLY = Glicina
HIS = Histidina
ILE = Isoleucina
LEU = Leucina
LYS = Lisina
MET = Metionina
PHE = Fenilalanina
PRO = Prolina
S = Stop Codon ou Códon de Parada
SER = Serina
THR = Treonina
TRP = Tryptofano
TYR = Tirosina
VAL = Valina

Roteiro para confecção do jogo

- 1) Recortar as partes
- 2) Colorir as bases nitrogenadas
A = Vermelho
U = Laranja
C = Azul Claro
G = Azul Escuro
- 3) Colorir o ribossomo de VERDE CLARO
- 4) Colorir os RNA-t de ROXO
- 5) Colorir os aminoácidos de AMARELO
- 6) Colorir o Fator de Terminação de CINZA
- 7) Plastificar as partes com contact